

PORADNIK OPERATORA KOPARKO ŁADOWARKA

Grzegorz Koselnik



Grafton Projekt

Redakcja techniczna i korekta: ANDRZEJ CHMIELEWSKI
Projekt okładki: AD REM
FOTOGRAFIA na pierwszej stronie okładki: Andrzej Chmielewski

WYDAWCA:
GRAFTON PROJEKT
WARSZAWA
www.graftonprojekt.com
e-mail: wydawnictwo@graftonprojekt.com

© Copyright by Grzegorz Koselnik 2017
© Copyright by Grafton Projekt 2017

ISBN 978-83-941951-6-8
ISBN 978-83-941951-7-5 (PDF)

Warszawa 2017

DRUK i oprawa w Totem.com.pl

Wszelkie prawa zastrzeżone. Bez zgody wydawcy i autora żadna część tej książki nie może być powielana ani w jakikolwiek sposób kopiowana, jak również rozpowszechniana za pomocą urządzeń elektronicznych, mechanicznych, nagrywających, kopiujących i innych, z wyłączeniem przypadków dozwolonych przez prawo.

PORADNIK OPERATORA
**KOPARKO
ŁADOWARKA**

PRAKTYCZNY KURS BUDOWY I OBSŁUGI

Opracował: mgr inż. Grzegorz Koselnik





Projekty Drogowe

Kompleksowe projekty z zakresu infrastruktury drogowej wraz z branżami towarzyszącymi, niezbędne do uzyskania decyzji administracyjnej o pozwoleniu na budowę

Nasze usługi świadczymy dla poniższego zakresu prac:

- budowy, przebudowy i remonty dróg, ulic, parkingów oraz skrzyżowań
- budowy zjazdów publicznych i indywidualnych
- budowy chodników i ciągów pieszo-jezdnych
- budowy ścieżek rowerowych i ciągów pieszo-rowerowych

Analizy i Modelowanie Ruchu Drogowego

Analizy i modele ruchu drogowego ulic, skrzyżowań, parkingów, inwestycji mieszkaniowych i komercyjnych

Doradztwo Techniczne i Konsulting

Na każdym etapie inwestycji dbamy, aby przyjęte rozwiązania były optymalne dla Inwestora

Przeanalizujemy możliwości obsługi komunikacyjnej konkretnej działki przed jej zakupem

Inżynieria Ruchu

Przygotowujemy projekty organizacji ruchu oraz wykonujemy opracowania z zakresu bezpieczeństwa ruchu drogowego

**Grafton Projekt, Pracownia Projektowa
Warszawa Targówek, ul. Remiszewska 17 lok. 3**

Tel: 791-806-802, Fax: 22-300-20-78

e-mail: biuro@graftonprojekt.com

SPIS TREŚCI

SPIS TABEL	15
Od autora	16
Rozdział pierwszy	17
Wstęp	17
ROZDZIAŁ DRUGI	18
EKSPLOATACJA	18
2.1.0. PODSTAWOWE POJĘCIA Z ZAKRESU EKSPLOATACJI	18
2.1.1. Okres eksploatacji i jego fazy	19
2.1.2. Docierane maszyny	19
2.1.3. Utrata sprawności technicznej przez maszynę w okresie międynaprawczym.....	20
2.1.4. Tarcie i smarowanie	22
2.1.5. Cechy nieprawidłowej eksploatacji maszyny.....	22
2.1.6. Niezawodność maszyn budowlanych	23
2.1.7. Odtworzenie zdolności produkcyjnych maszyny	24
2.2.0. WYDAJNOŚĆ MASZINY BUDOWLANEJ	25
2.2.1. Obmiar wykonania robót ziemnych.....	25
2.2.2. Wydajność teoretyczna W_0	25
2.2.3. Wydajność techniczna W_T	26
2.2.4. Wydajność eksploatacyjna $W_E = W_P$	26
2.3.0. WYKORZYSTANIE CZASU PRACY PRZEZ MASZINY BUDOWLANE	27
2.3.1. Straty czasu pracy maszyny w eksploatacji bezpośredniej, produkcyjnej	27
2.3.2. Straty czasu pracy maszyny w eksploatacji bezpośredniej, technicznej.....	28
2.4.0. ZASADY EKOLOGII W CZASIE UŻYTKOWANIA MASZYN DO ROBÓT ZIEMNYCH	28
2.4.1. Zmniejszenie negatywnych skutków interwencji w środowisko naturalne	28
2.4.2. Zła eksploatacja maszyn do robót ziemnych	28
2.4.3. Regeneracja części lub zespołów maszyny	29
2.5.0. MATERIAŁY EKSPLOATACYJNE	29

2.5.1. Paliwo do silników o zapłonie samoczynnym	30
2.5.2. Oleje hydrauliczne	30
2.5.3. Oleje smarne do silników spalinowych.....	31
2.5.4. Oleje przekładniowe	32
2.5.5. Smary plastyczne.....	33
2.5.6. Płyny hamulcowe.....	33
2.5.7. Płyny do chłodziw	34
2.5.8. Płyny do mycia i spryskiwania szyb.....	35
2.5.9. Ogumienie	36
2.6.0. ZADANIA OPERATORA W PROCESIE UŻYTKOWANIA MASZYN BUDOWLANYCH	39
2.6.1. Właściwe wykonanie „Obsługi Technicznej Codziennej” OTC	40
2.6.2. Organizacja stanowiska pracy	40
2.6.3. Współpraca operatora maszyny do robót ziemnych z zespołem uczestniczącym w procesie produkcyjnym.....	41
2.7.0. EKSPLOATACJA TECHNICZNA	41
2.7.1. Obsługi	41
2.8.0. ZAKRES CZYNNOŚCI WYKONYWANYCH PODCZAS OBSŁUG MASZYN.....	42
2.8.1. Ogólny zakres czynności podczas wykonywania obsługi codziennej OTC	42
2.8.2. Zakres czynności podczas wykonywania obsługi sezonowej OTS	43
2.8.3. Ogólny zakres czynności podczas wykonywania obsługi technicznej okresowej OTO ₁	44
2.8.4. Ogólny zakres czynności podczas wykonywania obsługi technicznej okresowej OTO ₂	45
2.8.5. Obsługa handlowa	45
2.8.6. Ogólny zakres czynności podczas wykonywania obsługi transportowej OTT	46
2.8.7. Ogólny zakres czynności podczas wykonywania obsługi docierania OTD	47
2.9.0. NAPRAWY.....	47
2.9.1. Kontrola wykonania obsług i napraw	48
2.9.2. Przegląd techniczny i diagnostyka	48
2.10.0. DOKUMENTACJA TECHNICZNO-EKSPLOATACYJNA....	48
2.10.1. Instrukcja eksploatacji i użytkowania.....	48
2.10.2. Katalog części zamiennych	49
2.10.3. Książka maszyny budowlanej.....	49
2.10.4. Raport dzienny pracy maszyny	49

ROZDZIAŁ TRZECI.....	50
PODSTAWY ELEKTROTECHNIKI	50
3.0.1. Rys historyczny	50
3.1.0. PRĄD ELEKTRYCZNY I ZJAWISKA WYSTĘPUJĄCE PODCZAS JEGO PRZEPIYWU	50
3.1.1. Budowa atomu.....	50
3.1.2. Prąd elektryczny.....	51
3.1.3. Natężenie przepływu ładunku prądu elektrycznego	52
3.1.4. Natężenie pola magnetycznego i jego potencjał.....	52
3.1.5. Napięcie, moc i praca prądu elektrycznego.....	53
3.1.6. Pole elektromagnetyczne wytwarzane przez płynący prąd	54
3.1.7. Pole elektromagnetyczne wytwarzane przez prąd płynący w cewce	55
3.1.8. Prawo OHMA	56
3.1.9. Przeprowadzanie pomiaru napięcia i natężenia prądu	56
3.1.10. Wpływ przepływającego prądu na organizm człowieka.....	57
3.2.0. WĘZEL ELEKTRYCZNY I ŁĄCZENIE REZYSTORÓW - OPORNIKÓW	59
3.2.1. Rodzaje obwodów elektrycznych	59
3.2.2. Szeregowe łączenie rezystorów - oporników.....	60
3.2.3. Łączenie rezystorów równolegle	60
3.3.0. OBWODY ELEKTRYCZNE WYSTĘPUJĄCE W MASZYNACH DO ROBÓT ZIEMNYCH.....	61
3.3.1. Układ instalacji elektrycznej jedнопrzewodowy	61
3.3.2. Układ instalacji elektrycznej dwuprzewodowy (dwunapięciowy).....	62
3.3.3. Układ instalacji elektrycznej trójprzewodowy, dwunapięciowy.....	62
3.4.0. PRZEWODY STOSOWANE W INSTALACJACH ELEKTRYCZNYCH POJAZDÓW MECHANICZNYCH.....	63
3.4.1. Charakterystyka przewodów w instalacjach pojazdów samobieżnych.....	63
3.4.2. Oznakowanie przewodów w instalacjach pojazdów samobieżnych.....	63
3.4.3. Przewody wysokiego napięcia	65
3.4.4. Kolorystyka przewodów	66
3.4.5. Rodzaje i budowa włączników i wyłączników oraz ich zastosowanie	66
3.4.6. Rodzaje włączników i wyłączników oraz ich zastosowanie	68
3.5.0. AKUMULATORY	69
3.5.1. Wiadomości ogólne o akumulatorach.....	69

3.5.2. Samowyladowanie akumulatorów	70
3.5.3. Budowa akumulatora kwasowego.....	71
3.5.4. Parametry charakteryzujące akumulator	72
3.5.5. Ładowanie akumulatorów kwasowych rozruchowych.....	74
3.5.6. Łączenie akumulatorów szeregowo.....	77
3.5.7. Łączenie akumulatorów równolegle.....	78
3.6.0. WIADOMOŚCI OGÓLNE O MASZYNACH PRĄDU STAŁEGO	78
3.6.1. Ogólne wiadomości o maszynach elektrycznych	78
3.6.2. Wiadomości ogólne o polu magnetycznym.....	79
3.7.0. PRĄDNICE SAMOCHODOWE	81
3.7.1. Prądnice samochodowe prądu stałego.....	83
3.7.2. Budowa i działanie alternatora	84
3.7.3. Regulator napięcia prądnicy	87
3.7.4. Regulatory napięcia alternatora	89
3.8.0. OBWÓD ROZRUCHU SILNIKA SPALINOWEGO.....	91
3.8.1. Rozruch silnika spalinowego.....	91
3.8.2. Wiadomości ogólne o silnikach prądu stałego	92
3.8.3. Rozruszniki silnika spalinowego.....	96
3.8.4. Elektryczny rozrusznik silnika spalinowego	97
3.8.5. Elektromechaniczne urządzenie sprzęgające	98
3.9.0. PROSTOWNIKI	100
3.9.1. Prostowniki diodowe trójfazowe.....	100
3.10.0. ELEKTRYCZNY NAPĘD HYDRAULICZNYCH ZAWORÓW ZESPOLONYCH I PROPORCJONALNYCH	101
3.11.0. ZABEZPIECZENIE OPERATORA PRZED PORAŻENIEM PRĄDEM ELEKTRYCZNYM.....	101
3.11.1. Zabezpieczenie operatora przed porażeniem prądem elektrycznym w czasie obsługi maszyny.....	102
3.11.2. Zabezpieczenie operatora przed porażeniem prądem elektrycznym w czasie pracy maszyny.....	102
ROZDZIAŁ CZWARTY	104
ELEMENTY NAPĘDU HYDRAULICZNEGO.....	104
4.0.1. Wiadomości ogólne.....	104
4.0.2. Ciecze hydrauliczne.....	105
4.0.3. Uszczelnienia.....	108
4.0.4. Zalety i wady napędu hydraulicznego	111
4.0.5. Istota napędu hydraulicznego.....	112
4.0.6. Ogólny podział elementów napędu hydraulicznego.....	115
4.1.0. POMPY	116

4.1.1. Pompy zębate.....	117
4.1.2. Pompy łopatkowe	121
4.1.3. Pompy rządowe	123
4.1.4. Pompy wielotłoczkowe promieniowe z nie wirującymi tłoczkami.....	124
4.1.5. Akumulatory hydrauliczne	125
4.2.0. ZAWORY STERUJĄCE W NAPĘDACH HYDRAULICZNYCH	127
4.2.1. Rozdzielacze.....	128
4.2.2. Zawory sterujące ciśnieniem cieczy roboczej	137
4.2.3. Zawory sterujące strumieniem	139
4.2.4. Zawory odcinające	140
4.3.0. ODBIORNIKI ENERGII CIECZY HYDRAULICZNEJ	140
4.3.1. Silniki hydrauliczne	140
4.3.2. Silniki hydrauliczne zębate	141
4.3.3. Silniki łopatkowe.....	141
4.3.4. Silniki wielotłoczkowe osiowe	142
4.3.5. Siłowniki hydrauliczne	143
4.4.0. PRZEKŁADNIE HYDRAULICZNE	147
4.4.1. Przekładnie hydrokinetyczne	147
4.4.2. Kierunki rozwoju przekładni hydrokinetycznych.....	149
4.4.3. Przekładnie hydrostatyczne	149
4.5.0. ELEMENTY GROMADZĄCE I PRZEWODZĄCE CIECZ W NAPĘDZIE HYDRAULICZNYM	151
4.5.1. Filtry	151
4.5.2. Przewody hydrauliczne sztywne	154
4.5.3. Przewody hydrauliczne giętkie	156
ROZDZIAŁ PIĄTY	159
SILNIKI SPALINOWE	159
5.01. Charakterystyka silnika spalinowego tłokowego	159
5.1.0. PODZIAŁ SILNIKÓW SPALINOWYCH	162
5.1.1. Podział silników ze względu na konstrukcję i obieg roboczy	162
5.1.2. Podział silników ze względu na osiągnane obroty wału korbowego i dobór do odpowiedniego odbiornika.....	163
5.1.3. Podział silników ze względu na maksymalną moc.....	164
5.2.0. RODZAJE OBIEGÓW ROBOCZYCH	164
5.2.1. Silniki spalinowe dwusuwowe	164
5.2.2. Wady i zalety silników dwusuwowych.....	165
5.2.3. Silniki spalinowe czterosuwowe.....	165

5.2.4. Wady i zalety silników czterosuwowych o zapłonie iskrowym.....	166
5.2.5. Wady i zalety silników czterosuwowych o zapłonie samoczynnym.....	167
5.3.0. BUDOWA SILNIKA.....	167
5.3.1. Korpus silnika	167
5.3.2. Układ korbowo-tłokowy.....	170
5.4.0. ROZRZĄD SILNIKÓW CZTEROSUWOWYCH.....	173
5.5.0. UKŁADY ZAPŁONOWE SILNIKÓW CZTEROSUWOWYCH.....	177
5.5.1. Zapłon iskrowy	178
5.5.2. Zapłon samoczynny	180
5.6.0. UKŁAD SMAROWANIA SILNIKA SPALINOWEGO.....	182
5.6.1. Smarowanie samoczynne	182
5.6.2. Smarowanie wymuszone (ciśnieniowe)	183
5.7.0. UKŁAD CHŁODZENIA SILNIKA SPALINOWEGO.....	185
5.7.1. Chłodzenie silnika spalinowego powietrzem	186
5.7.2. Chłodzenie silnika spalinowego cieczą obiegowe wymuszone	186
5.8.0. UKŁADY ZASILANIA SILNIKÓW Z ZAPŁONEM SAMOCZYNNYM	192
5.8.1. Pompka zasilająca.....	193
5.8.2. Pompa wtryskowa rzędowa	195
5.8.3. Pompa rozdzielaczowa.....	198
5.8.4. Dostarczenie paliwa do cylindra metodą „Common Rail”	200
5.8.5. Wtryskiwacz paliwa otwierany hydraulicznie.....	202
5.8.6. System wtrysku dwukrotnego typu Vario	203
5.8.7. Wtryskiwacze otwierane elektromagnetyczne	204
5.8.8. Wtryskiwacze otwierane piezoelektryczne.....	204
5.9.0. DOŁADOWANIE SILNIKA SPALINOWEGO	205
5.10.0. EKSPLOATACJA SILNIKA SPALINOWEGO.....	207
5.10.1. Zasady dotyczące eksploatacji silników spalinowych	207
5.11.0. OBSŁUGI SILNIKA SPALINOWEGO.....	208
5.11.1. Uwagi ogólne	208
5.11.2. Obsługa techniczna codzienna silnika OTC	208
5.11.3. Wielkości charakteryzujące silnik spalinowy	209
5.11.4. Niedomagania silników z zapłonem samoczynnym.....	210
<i>Rozdział szósty</i>	<i>212</i>
<i>BHP PODCZAS EKSPLOATACJI</i>	<i>212</i>
<i>KOPARKOŁADOWAREK</i>	<i>212</i>

6.1.0. BEZPIECZEŃSTWO I HIGIENA PRACY PODCZAS PLANOWANIA I ORGANIZACJI ROBÓT ZIEMNYCH	212
6.2.0. BEZPIECZEŃSTWO I HIGIENA PRACY PODCZAS WYKONYWANIA OBSŁUGI KOPARKOŁADOWARKI.....	213
6.3.0. BEZPIECZEŃSTWO I HIGIENA PRACY NA BUDOWIE ...	216
6.4.0. PRACA KOPARKOŁADOWARKI W POBLIŻU LINII ENERGETYCZNYCH I W STREFACH NIEBEZPIECZNYCH	222
6.4.1. Napięcie krokowe	222
6.4.2. Wielkość strefy niebezpiecznej przy budynkach i liniach energetycznych w zależności od napięcia prądu płynącego w nich	223
6.4.3. Praca w strefie niebezpiecznej linii energetycznych.....	224
6.5.0. DZIAŁANIA ZABRONIONE	225
6.6.0. W CELU REALIZACJI ZADAŃ BHP NAKAZUJE SIĘ:.....	225
ROZDZIAŁ SIÓDMY.....	226
BUDOWA KOPARKOŁADOWARKI.....	226
7.0.1. Podział koparkołodowarek	227
7.1.0. CIĄGNIK KOŁOWY	227
7.1.1. Rama koparkołodowarki	228
7.2.0. UKŁAD JEZDNY KOPARKOŁADOWARKI.....	230
7.2.1. Budowa mostów napędowych	231
7.2.2. Przekładnia główna i mechanizm różnicowy.....	233
7.2.3. Zwolnice	237
7.2.4. Mechanizm zwrotniczy.....	240
7.2.5. Układy kierownicze ze wspomaganiem stosowane w koparkołodowarkach	240
7.2.6. Układy hamulcowe koparkołodowarki.....	245
7.3.0. PRZENIESIENIE NAPĘDU Z SILNIKA NA MOSTY NAPĘDOWE.....	252
7.3.1. Napęd hydrokinetyczny	252
7.3.2. Konstrukcja zmiennika momentu i jego charakterystyka pracy.....	254
7.3.3. Zmiennik momentu z wielonapędem.....	257
7.3.4. Współpraca zmiennika momentu ze skrzynią biegów rozłączalną pod obciążeniem, w układzie napędu maszyny do robót ziemnych	258
7.3.5. Moment skręcający na kołach, przy różnych szybkościach jazdy	261
7.3.6. Skrzynie biegów przełączalne pod obciążeniem, stosowane w napędach koparkołodowarek	263
7.4.0. PODSTAWOWE OSPRZĘTY KOPARKOŁADOWARKI	266

7.4.1. Osprzęt ładowarkowy	266
7.4.2. Narzędzia robocze ładowarki	268
7.4.3. Osprzęt koparkowy	269
7.4.4. Mechanizm obrotu.....	270
7.5.0. STABILIZATORY I PODPORY	272
7.5.1. Stabilizatory	272
7.5.2. Podpory	272
7.5.3. Przesuwanie osprzętu koparkowego po ramie poprzecznej	273
7.6.0. BUDOWA KABINY I SPOSOBY STEROWANIA OSPRZĘTEM	273
7.6.1. Budowa kabiny operatora.....	273
7.6.2. Sterowanie jazdą koparkoładowarki	275
7.6.3. Sterowanie osprzętem ładowarkowym.....	275
7.6.4. Sterowanie podporami i osprzętem koparkowym	276
7.6.5. Mocowanie narzędzi roboczych za pomocą szybkozłącza. 282	
ROZDZIAŁ ÓSMY	285
TECHNOLOGIA ROBÓT ZIEMNYCH.....	285
8.0.1. Rodzaje robót ziemnych.....	285
8.0.2. Znaczenie organizacji robót ziemnych i zasady jej realizacji	285
8.1.0. ORGANIZACJA ROBÓT ZIEMNYCH	286
8.1.1. Metoda pracy tradycyjnej.....	286
8.1.2. Metoda pracy równomiernej	286
8.1.3. Zasady organizacji placu budowy	287
8.1.4. Prace związane z organizacją stanowiska pracy koparkoładowarki	287
8.2.0. KLASYFIKACJA GRUNTÓW WG TRUDNOŚCI ICH ODSPAJANIA.....	288
8.2.1. Gęstość pozorną - ciężar wyporowy.....	291
8.2.2. Spulchnianie	292
8.2.3. Wilgotność gruntów	292
8.2.4. Rodzaje gruntów.....	293
8.2.5. Klin odłamu gruntu.....	296
8.2.6. Bezpieczne posadowienie koparkoładowarki nad wykopem	297
8.2.7. Statyczność posadowienia koparkoładowarki.....	298
8.3.0. TECHNOLOGIA URABIANIA GRUNTÓW PRZEZ KOPARKOŁADOWARKĘ.....	299
8.3.1. Podstawowe pojęcia z zakresu procesu urabiania gruntów	299

8.3.2. Opory skrawania zależne od ustawienia i kształtu narzędzia roboczego	300
8.3.3. Proces napełniania naczynia roboczego podczas pracy....	302
8.3.4. Urabianie gruntów spoistych i spójnych osprzętem koparkowym.....	306
8.3.5. Wykonywanie szerokoprzestrzennych wykopów łyżką osprzętu ładowarkowego	308
8.3.6. Dobór osprzętu ładowarkowego w zależności od rodzaju i zakresu robót oraz kategorii gruntu.....	310
8.3.7. Fazy cyklu pracy	310
8.3.8. Ustawienie łyżki i elementów osprzętu podczas kopania.	314
8.3.9. Transport i załadunek materiałów koparkoładówką na środki transportu.....	315
8.3.10. Charakterystyka łyżki koparkoładówarki.....	317
8.3.11. Dobór pojemności łyżki do urabiania gruntów	317
8.4.0. NIEDOZWOLONE TECHNIKI I PRACA KOPARKOŁADOWARKI W TRUDNYCH WARUNKACH.....	318
8.4.1. Niedozwolone techniki pracy koparkoładówką	318
8.4.2 Praca maszyny w trudnych warunkach	321
8.5.0. TECHNIKA PORUSZANIA SIĘ KOPARKOŁADOWARKĄ.	324
8.5.1. Poruszanie się koparkoładówką po drogach publicznych	324
8.5.2. Poruszanie się koparkoładówką na placu budowy.....	325
ROZDZIAŁ DZIEWIĄTY	326
TECHNOLOGIA ROBÓT	326
9.1.0. SPOSÓB PROWADZENIA ROBÓT ZIEMNYCH	326
9.1.1. Wykopy	326
9.1.2. Nasypy	328
9.2.0. ZAKRES ROBÓT ORAZ ZASTOSOWANIE KOPARKOŁADOWAREK W ORGANIZACJI ROBÓT ZIEMNYCH	329
9.3.0. WYKONYWANIE WYKOPÓW Z JEDNOCZESNYM ZAŁADUNKIEM UROBKU NA ŚRODKI TRANSPORTU	330
9.4.0. WYKONYWANIE ROWÓW INSTALACYJNYCH	330
9.4.1. Wykonywanie rowów instalacyjnych w zależności od uzbrojenia terenu	330
9.4.2. Wykonywanie rowów instalacyjnych w zależności od rodzaju i medium płynących w instalacji.....	331
9.5.0. WSPÓŁPRACA Z INNYMI NASZYNAMI	332
9.6.0. TECHNIKA PRACY OSPRZĘTEM KOPARKOWYM	332
9.6.1. Kopanie rowów wzdłuż ścian	332

9.6.2. Wykańczanie prostych ścian	332
9.6.3. Kopanie rowów w nierównym terenie	333
9.6.4. Łączenie dwóch wykopów	333
9.6.5. Kopanie rowów melioracyjnych	334
9.7.0. PRACA OSPRZĘTEM ŁADOWARKOWYM	334
9.7.1. Zасыpywanie wykopów za pomocą osprzętu ładowarkowego	334
9.7.2. Usuwanie nawisów, ładowanie ze ściany i z półki oraz praca u podstawy hałdy	335
9.7.3. Usuwanie dużych kamieni ze ściany hałdy	335
9.7.4. Sposoby wkopywania się i pracy w wykopie koparkoładowarki	336
9.7.5. Zgarnianie materiału i wyrównywanie terenu	337
9.7.6. Skrobanie nawierzchni	338
9.7.7. Wykorzystanie siły wyrywającej łyżki koparkoładowarki	338
9.7.8. Pchanie ładowarką	339
9.7.9. Usuwanie drzew przy pomocy łyżki	339
9.7.10. Wydostawanie przednich kół koparkoładowarki z wykopów	340
9.7.11. Naciski koparkoładowarki na grunt	341
9.8.0. PRACA MASZYNA W TERENIE GÓRZYSTYM	341
9.8.1. Ustawienie koparkoładowarki do pracy na zboczu wzniesienia	341
9.8.2. Wykonywanie wykopu wzdłuż stoku	343
9.8.3. Garażowanie koparkoładowarki w terenie górzystym	343
9.8.4. Jazda koparkoładowarką wzdłuż stoku	344
9.8.5. Jazda koparkoładowarką w poprzek stoku	344
<i>Skróty funkcji maszyn stosowane w DTR</i>	<i>346</i>
<i>SYGNAŁY RĘCZNE</i>	<i>348</i>
<i>BIBLIOGRAFIA</i>	<i>350</i>

SPIS TABEL

1. Podział eksploatacji (według Maszyny Budowlane, Prof. dr inż. Ignacy Brach) (str. 18)
2. Kody dopuszczalnej prędkości jazdy dla opon (Portal Oponiarski.pl) (str. 38)
3. Zestawienie norm przewodów stosowanych w instalacjach elektrycznych (Internet - Przewody wysokiego napięcia)..... (str. 64)
4. Ogólny podział elementów napędu hydraulicznego na działy i grupy (Mały Poradnik Mechanika Tom I i II) (str. 115)
5. Podział akumulatorów hydraulicznych (Mały Poradnik Mechanika Tom I i II) (str. 126)
6. Siły mięśni wywierane na elementy sterujące (PN-ISO 7096, Ciągniki i ładowarki gąsienicowe, elementy sterownicze) (str. 128)
7. Szczegółowy podział siłowników na grupy, rodzaje i typy (Mały Poradnik Mechanika Tom I i II) (str. 144)
8. Wymiary przewodów sztywnych (str. 155)
9. Przewody giętkie stosowane w napędach hydraulicznych . (str. 157)
10. Niedomagania silników z zapłonem samoczynnym (Poradnik Mechanika Samochodowego Franciszek Stawiszyński) (str. 210)
11. Bezpieczna odległość usytuowania maszyny od linii energetycznych (rozporządzenie ministra infrastruktury z dnia 26 października 2005 r. w sprawie warunków technicznych, jakim powinny odpowiadać telekomunikacyjne obiekty budowlane i ich usytuowanie) (str. 223)
12. Podział gruntów na kategorie wg trudności ich odspajania (str. 289)
13. Klasyfikacja gruntów dla osprzętów maszyn budowlanych według norm rosyjskich (prof. N.G. Dąbrowskiego) (str. 294)
14. Współczynnik kąta klina odłamu gruntu (str. 297)
15. Nominalna wysokość ściany kopania (str. 312)
15. Minimalna szerokość dróg dla maszyn budowlanych (str. 340)

Od autora

W treści książki autor zawarł wiedzę uzyskaną podczas studiów kierunkowych, a także wiedzę empiryczną zdobytą podczas pracy na budowie i nadzorowania eksploatacji przedmiotowych maszyn. Książka jest przydatna dla operatorów koparkoładowarek oraz dla pracowników działów inwestycyjnych i dyspozytorów maszyn budowlanych.

Treść książki obejmuje także wiedzę określoną programem Instytutu Mechanizacji Budownictwa i Górnictwa Skalnego, Centrum Szkolenia Operatorów Maszyn do nauczania na kursach operatora koparkoładowarki.

UWAGA: W numeracji rysunków pierwszy numer określa rozdział książki, drugi kolejny to numer rysunku, natomiast ostatni umieszczony w nawiasie pokazuje numer pozycji z wykazu literatury, z której rysunek został zapożyczony, np. 4.23 (15) - taki numer oznacza rozdział czwarty, rysunek numer 23 w tym rozdziale oraz pozycję numer 15 z wykazu literatury.

Opracowano: 30 czerwca 2017 r.

Rozdział pierwszy

Wstęp

Podziału i zdefiniowania koparki hydraulicznej dokonuje norma PN-ISO-7135-1966 „Maszyny do robót ziemnych, koparki hydrauliczne, nazwy i podstawowe dane do celów handlowych”, która określa, że *„Podstawową maszyną koparkoładowarki jest ciągnik, bez osprzętów, posiadający niezbędne urządzenia do sterowania napędem hydrostatycznym i hydrokinetycznym”*.

Podstawowym zespołem tej maszyny jest ciągnik rolniczy i o specjalnej konstrukcji pozwalający na zamontowanie osprzętów i kabiny na jego ramie. W ciągnikach rolniczych musi być zmieniona konstrukcja w celu przygotowania ich do zamontowania osprzętów i kabiny.

Koparkoładowarka zaliczana jest do maszyn średniej wielkości, o pojemności łyżki osprzętu ładowarkowego $0,8 \text{ m}^3 \div 1,4 \text{ m}^3$ i osprzętu koperkowego $0,18 \text{ m}^3 \div 0,6 \text{ m}^3$.

Koparkoładowarka jest maszyną uniwersalną przeznaczoną do małej i średniej wielkości robót ziemnych, z możliwością szybkiej zmiany stanowiska pracy.

ROZDZIAŁ SIÓDMY

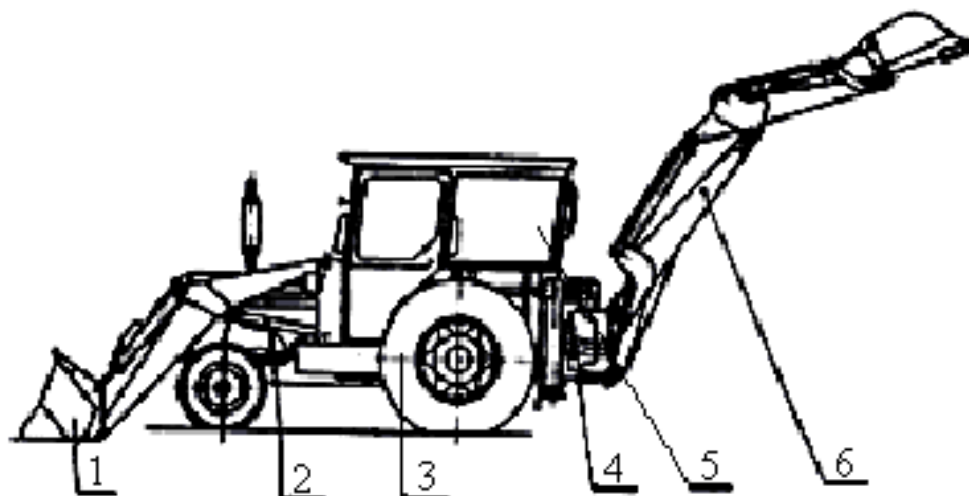
BUDOWA KOPARKOŁADOWARKI

Koparko-ładowarka ze względu na stosowane pojemności łyżek osprzętu koperkowego i ładowarkowego jest zaliczana do maszyn małej i średniej wielkości, ale jednocześnie ze względu na wielofunkcyjność ma duże zastosowanie w drobnych i średnich robotach budowlanych. Podstawowym zespołem koparkoładowarki jest ciągnik kołowy, przystosowany do przenoszenia dużych sił poziomych, dlatego ciągniki rolnicze produkowane seryjnie, choć są tańsze, ale rzadko stosowane w tych urządzeniach. **Koparkoładowarkę należy nazwać urządzeniem, w którym podstawową maszyną jest ciągnik z zamontowanym napędem hydraulicznym i sterownikami, do którego są montowane osprzęty do wykonywania robót ziemnych.** Protoplastą koparkoładowarki była koparko-spycharka. Historia eksploatacji koparkoładowarki rozpoczyna się od 1963 roku. W powyższym roku rozpoczęła prace koparkoładowarka w USA, której konstrukcja była dość prosta. Dojrzałą konstrukcją, jak na owe czasy, była koparkoładowarka Ostrówek, która rozpoczęła pracę w 1964 roku. Innowacyjnością tej konstrukcji była rama poprzeczna pozwalająca na przesuwanie osprzętu koperkowego w osi poprzecznej i stabilizatory. Te rozwiązania konstrukcyjne zostały rozpracowane dopiero w drugiej połowie lat dziewięćdziesiątych ubiegłego wieku.

Obecnie ze względu na system kierowania ciągnikiem należy rozróżnić maszyny z układem kierowania zwrotnicowym i przegubowym oraz z dwoma i czterema kołami skrętnymi.

Podstawowe zespoły koparkoładowarki są pokazane i opisane na rys. 7.1.

W koparkoładowarkach stosuje się specjalne kabiny typu” ROPS/FOPS, których właściwości są wyszczególnione w punkcie 7.5.1.



Rys. 7.1 Widok ogólny koparkoładowarki

- 1 - osprzęt ładowarkowy; 2 - instalacja hydrauliczna; 3 - ciągnik;
4 - mechanizm obrotu osprzętu koparkowego i stabilizatory;
5 - kabina operatora; 6 - osprzęt koperkowy

7.0.1. Podział koparkoładowarek

Koparkoładowarki dzielimy ze względu na pojemność łyżek osprzętów roboczych na:

- małe, w których pojemność łyżki osprzętu ładowarkowego wynosi $0,9 \div 1,1 \text{ m}^3$ i osprzętu koparkowego $0,32 \div 0,36 \text{ m}^3$
- średnie, w których pojemność łyżki osprzętu ładowarkowego wynosi $1,2 \div 1,4 \text{ m}^3$ i sprzętu koparkowego $0,36 \div 0,45 \text{ m}^3$
- duże, w których pojemność łyżki osprzętu ładowarkowego wynosi $1,6 \text{ m}^3$ i powyżej, a sprzętu koparkowego $0,6 \text{ m}^3$

Ponieważ pojemności łyżek determinują wagę maszyny, w związku z powyższym masa maszyn waha się od 7500 kg do 13000 kg.

7.1.0. CIĄGNIK KOŁOWY

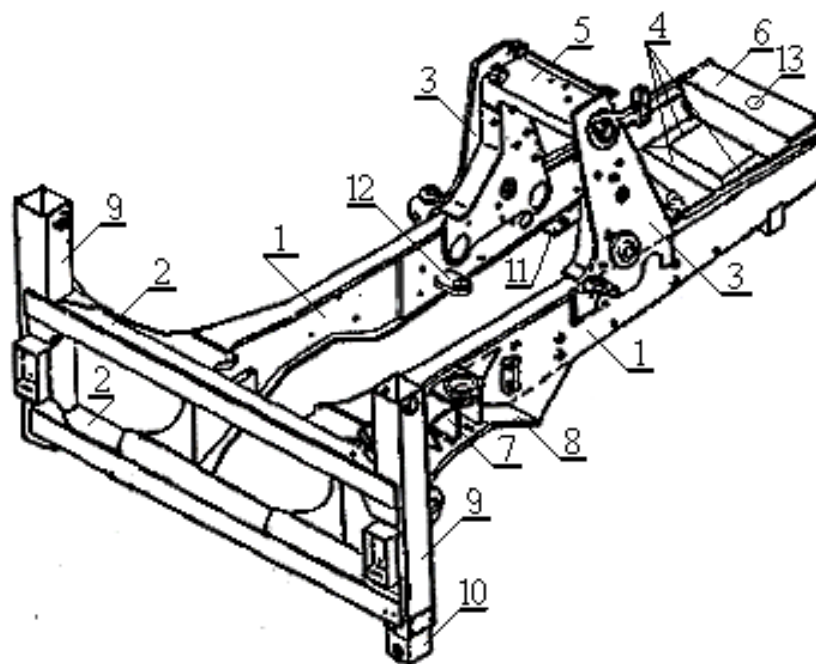
Podstawowym urządzeniem koparkoładowarki jest ciągnik, przystosowany do przenoszenia dużych sił poziomych a także obciążeń od osprzętów koperkowego i ładowarkowego. Dlatego w ciągnikach, które są przygotowywane pod zabudowę osprzętów koparkoładowarki stosuje się specjalne ramy. Ciągniki rolnicze, jak i ciągniki budowane pod zabudowę koparkoładowarki posiadają konstrukcję samonośną. Różnią się układem napędu hydraulicznego oraz kabiną operatora, a niektóre także układem kierowania. Konstrukcja kabiny operatora koparkoładowarki musi sprostać odpowiednim wymaganiom określonym w normach europejskich. Ciągniki rolnicze najczęściej posiadają układ kierowania zwrotnicowy, natomiast ciągniki przeznaczone pod zabudowę osprzętów koparkoładowarki posiadają rozbudowany układ napędu hydraulicznego i dodatkowo mogą posiadać przegubowy układ kierowania. Układy przeniesienia napędu z silnika na koła jezdne w ciągnikach rolniczych, jak i ciągnikach przeznaczonych pod zabu-

dowę są podobne, a w wielu przypadkach identyczne. **Układami nazywamy zespoły przestrzenne, których części realizują określone zadanie przynależne danemu zespołowi.**

7.1.1. Rama koparkoładowarki

Rama koparkoładowarki pokazana jest na rys. 7.2. **Rama taka składa się z ramy wzdłużnej i ramy poprzecznej.** Rama wzdłużna składa się z następujących elementów: podłużnic [1]; połączonych w części tylnej belkami ramy poprzecznej [2], belki przedniej [6] i wsporników [3] połączonych belką [5] oraz wsporników osłony silnika spalinowego, a także ramy poprzecznej. Obydwie ramy łączą się z obudowami stabilizatorów [9]. Rama poprzeczna służy do montowania przesuwnie osprzętu koperkowego. Mocowanie osprzętów na ramie koparkoładowarki pokazuje rys.7.5.

Rama wzdłużna koparkoładowarki przenosi siły wzdłużne, poprzeczne i pionowe od układu jezdny i osprzętów. Do ramy wzdłużnej mocowany jest na sztywno most napędowy tylny, natomiast most przedni jest mocowany wahliwie w belce przedniej, ze zwrotnicami i drążkami kierowniczymi lub przegubem.

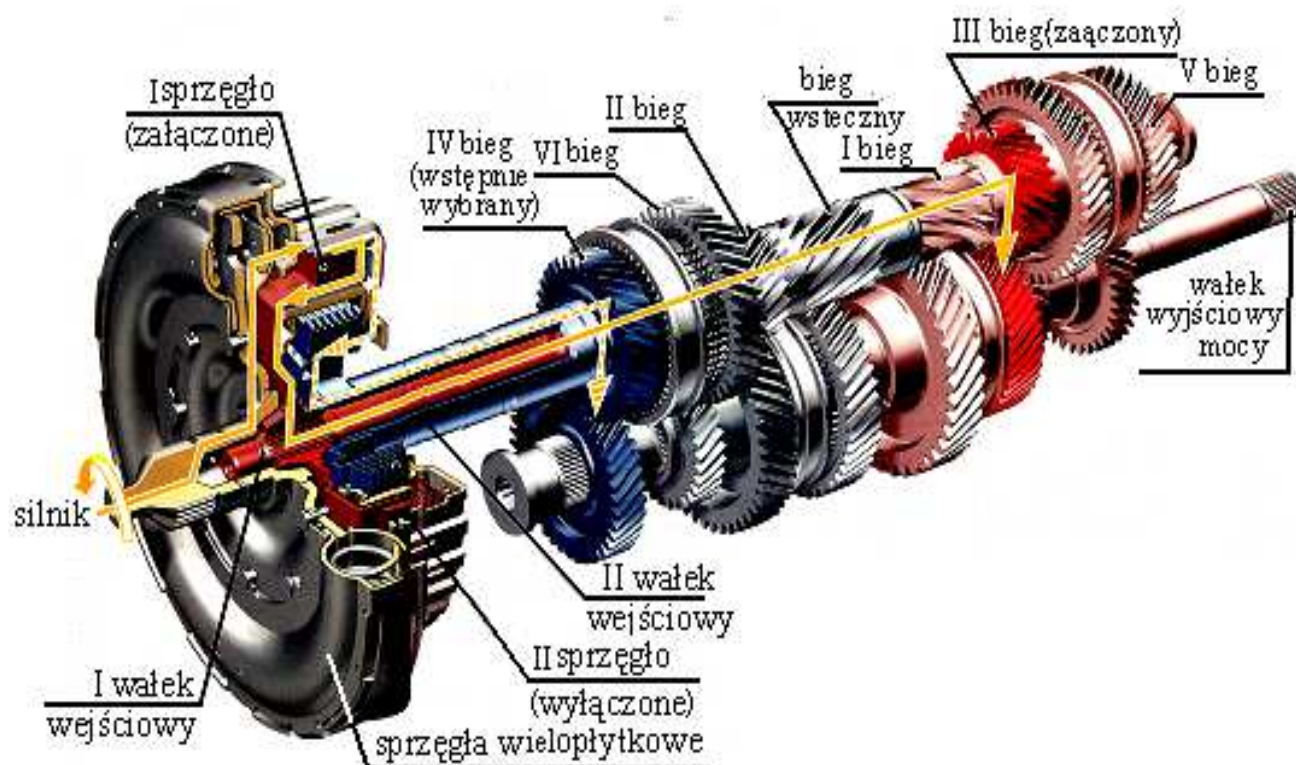


Rys. 7.2 Rama koparkoładowarki z układem kierowniczym zwrotnicowym

1 - podłużnice ramy wzdłużnej; 2 - podłużnice ramy poprzecznej; 3 - wsporniki osprzętu ładunkowego; 4 - wsporniki mocujące osłonę silnika napędowego; 5 - belka łącząca wsporniki; 6 - belka przednia ramy wzdłużnej; 7 - gniazdo mocowania mostu napędowego; 8 - skrzynia akumulatorów; 9 - obudowa stabilizatora; 10 - teleskop stabilizatora; 11 - listwa mocująca osłonę skrzyni biegów; 12 - uchwyt kabiny operatora; 13 - otwór mocujący wahacz mostu przedniego

Ramy przegubowe stosuje się w ładowarkach średnich i dużych, ale ilość produkowanych tego typu maszyn jest niewielka. W ramach przegubowych stosuje się mosty napędowe nie kierowane - nie posiadające zwrotnic.

Na rysunku 7.2 pokazana jest przednia część ramy z belką przednią, przegubem i belką przegubu, w której wykonane jest gniazdo mocowania wahacza mostu przedniego.



Rys. 7.53 Mechanizm zmiany biegów w skrzyni Powershift (AUDI)

Skrzynia przedstawiona na rys. 7.52 posiada mechatroniczny zespół sterujący, analizujący szesnaście danych pracującego mechanizmu. Mechatronika to nauka, która wiąże takie dziedziny wiedzy jak mechanika, elektryka, elektronika, hydraulika, informatyka, automatyka i robotyka. Takie skrzynie biegów bardzo często nazywa się zespołami zrobotyzowanymi.

Zgodnie z pomiarami Volvo Cars omawiana skrzynia Powershift gwarantuje o około 8% mniejsze zużycie paliwa w porównaniu z typowymi automatycznymi skrzyniami biegów. Zmniejszenie zużycia paliwa skutkuje mniejszą ilością wydzielanych spalin, a to ogranicza negatywny wpływ pracy maszyny na środowisko naturalne i koszty pracy maszyny.

7.4.0. PODSTAWOWE OSPRZĘTY KOPARKOŁADOWARKI

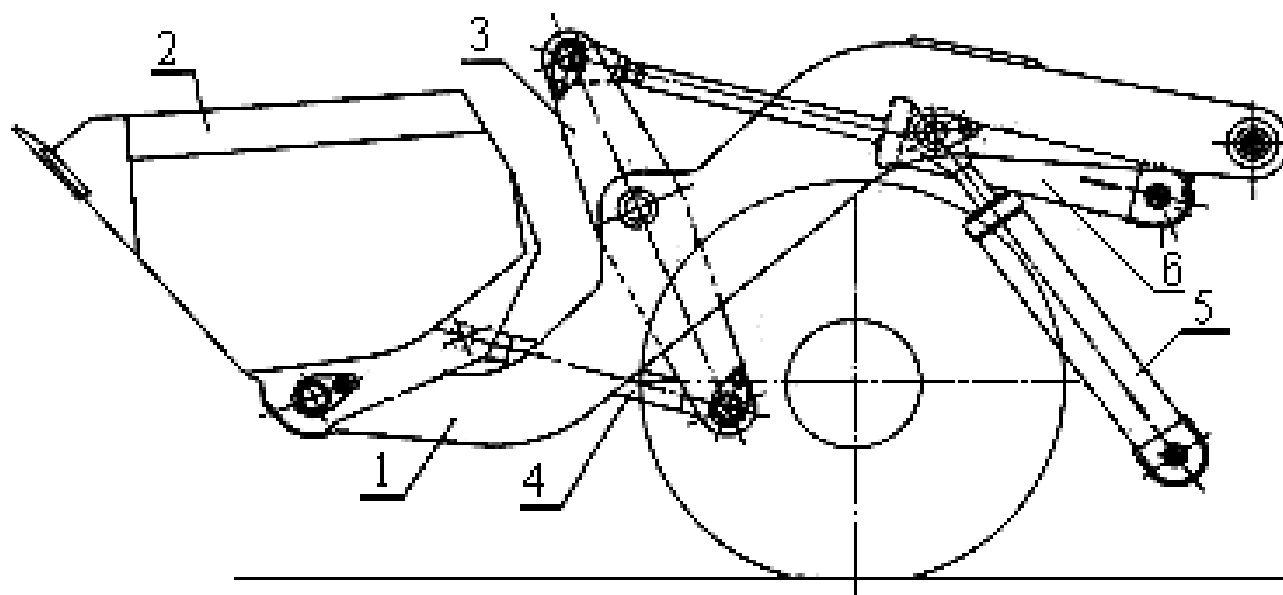
Podstawowym zespołem koparkołodowarki jest ciągnik z urządzeniami sterującymi osprzętami. Koparkołodowarka posiada dwa podstawowe osprzęty, które są mocowane do ciągnika. Osprzęt ładowarkowy jest mocowany z przodu, a osprzęt koparkowy jest montowany z tyłu ciągnika. Podstawowym narzędziem roboczym osprzętów są minimum trzy rodzaje łyżek, ale także rolę narzędzia roboczego mogą spełniać widły, chwytak czy kosiarka do koszenia trawy w osprzęcie ładowarkowym, a młot hydrauliczny, frezarka, kosiarka, piła tarczowa czy wibrator w osprzęcie koparkowym. Wszystkie te narzędzia napędzane są hydrostatycznie.

7.4.1. Osprzęt ładowarkowy

Budowa i elementy, z których składa się osprzęt roboczy ładowarki są pokazane na rys. 7.54 wraz z opisem. Osprzęt ładowarkowy posiada naczynie robocze [2], dwa wysięgniki [1] i dwa siłowniki podnoszenia osprzętu [5] oraz jeden lub dwa siłowniki obrotu łyżki. Do napędu osprzętu są stosowane siłowniki hydrauliczne dwustronnego działania i jednostronnego wysuwu, w których maksymalne ciśnienie pracy wynosi od 12 MPa do 16 MPa.

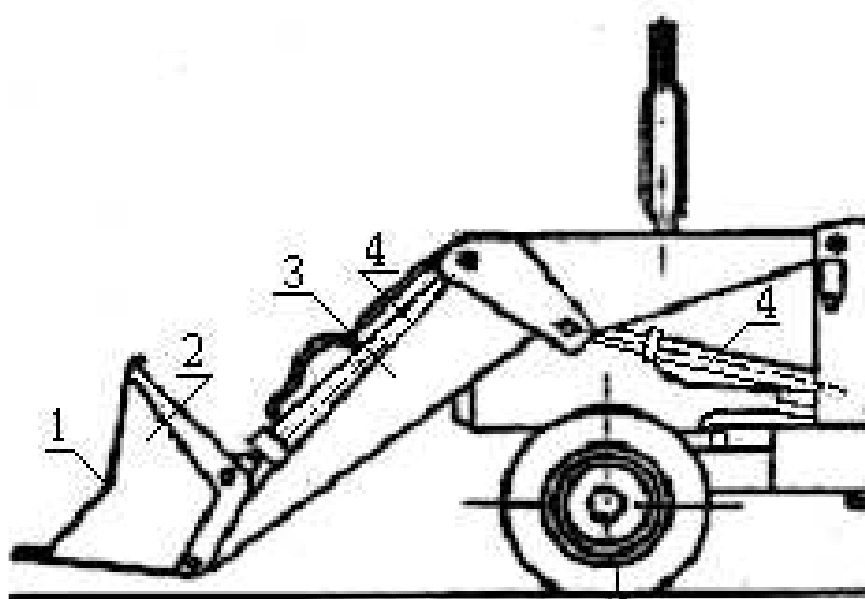
Osprzęt ładowarkowy charakteryzuje się pojemnością nominalną naczynia roboczego, najwyższą wysokością podnoszenia i opróżnienia oraz szerokością łyżki, a także sposobem jej prowadzenia.

Sposób prowadzenia jest to zachowanie się naczynia roboczego od pozycji transportowej do punktu najwyższej wysokości podnoszenia, a następnie wysypu podczas jego opróżnienia i opuszczenia do poziomu posadowienia ładowarki. Są trzy sposoby prowadzenia łyżki: prowadzenie regulowane, zwane także dowolnym, prowadzenie równoległe i po równoległoboku.



Rys. 7.54 (47) Podział na główne części osprzętu ładowarki
1 - wysięgnik; 2 - łyżka (naczynie robocze); 3 - dźwignia napędu przechyłu łyżki; 4 - cięgno; 5 - siłownik napędu wysięgnika; 6 - siłownik obrotu łyżki

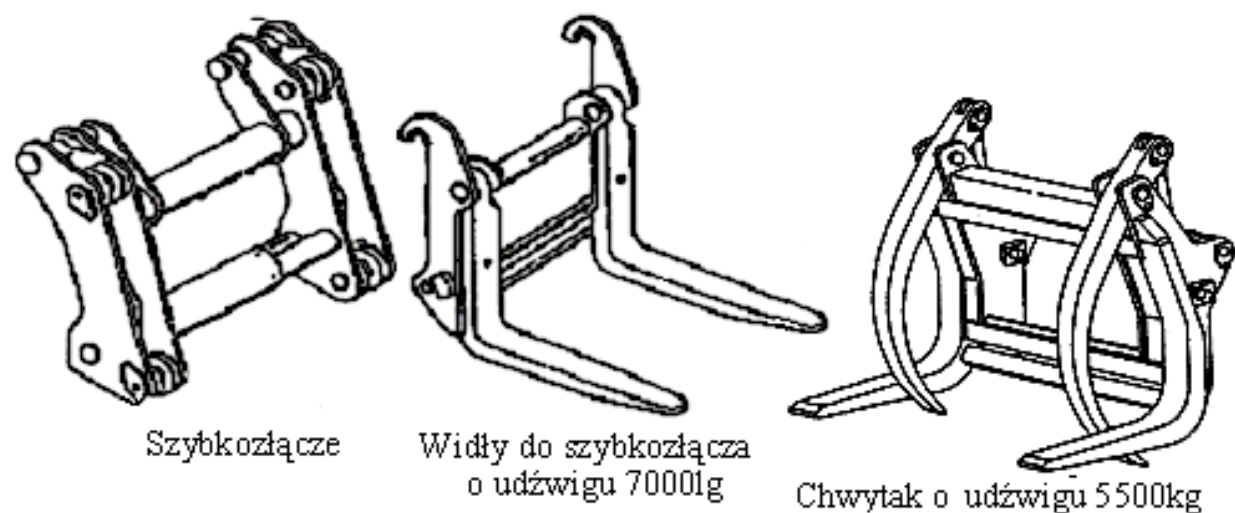
☉ **Prowadzenie regulowane** charakteryzuje się tym, że płaszczyzna otwarta łyżki podczas podnoszenia i opuszczania nie zmienia swego położenia w stosunku do wysięgnika. Powoduje to, że operator musi regulować położenie łyżki podczas podnoszenia, w innym przypadku materiał znajdujący się w naczyniu roboczym zostałby wysypany podczas podnoszenia. Do napełniania naczynia należy ułożyć łyżkę pod kątem przyłożenia $5^{\circ} \div 7^{\circ}$. Zaletą jest to, że płaszczyznę otwartą łyżki można ułożyć na płaszczyźnie posadowienia ładowarki. Takie prowadzenie łyżki przedstawia rys. 7.55.



Rys. 7.55 (47) Prowadzenie osprzętu regulowane

- 1 - płaszczyzna otwarta łyżki
- 2 - naczynie robocze (łyżka)
- 3 - wysięgnik
- 4 - siłowniki

Wiele koparkoładowarek posiada szybkozłacza łyżki osprzętu ładunkowego. Takie szybkozłacze pokazuje rys. 7.59, a mocowanie jego z osprzętem rys. 7.82.

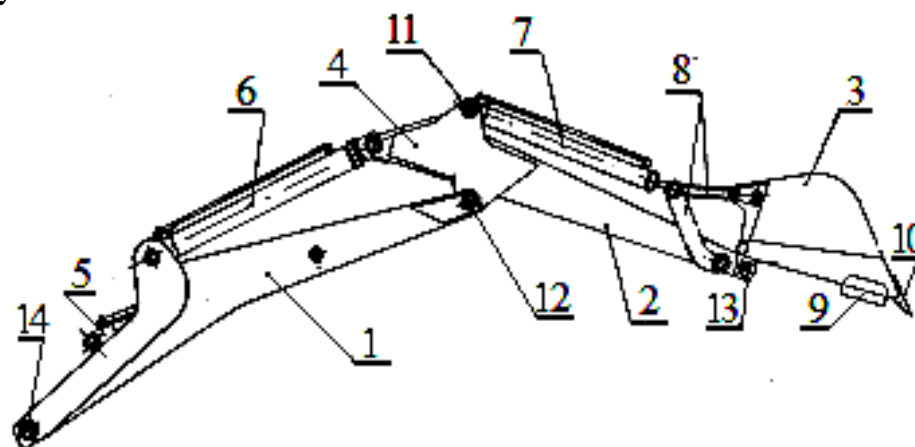


Rys. 7.59 (47) Osprzęty robocze ładowarki

7.4.3. Osprzęt koparkowy

Osprzęt koparkowy jest mocowany do korpusu mechanizmu obrotu (obrotnicy lub wieżyczki obrotu osprzętu koparkowego). Składa on się z następujących części:

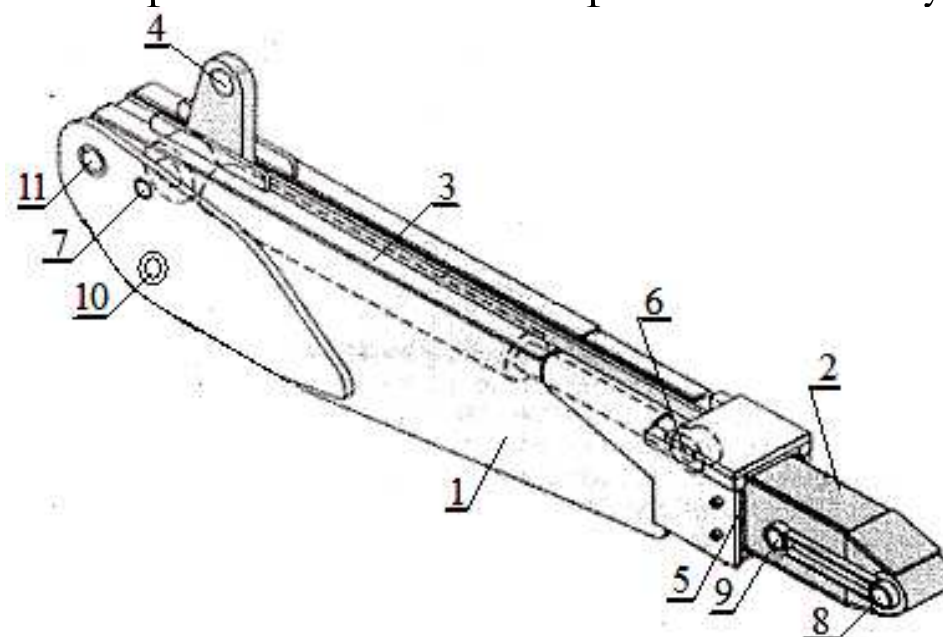
- ❖ wysięgnika mocowanego na korpusie mechanizmu obrotu
- ❖ ramienia łyżki, zwanego też wysięgnikiem łyżki, mocowanego do wysięgnika
- ❖ dźwigni łyżki - cięgieł, które pozwalają na zmianę położenia łyżki w płaszczyźnie pionowej
- ❖ siłownika wysięgnika, mocowanego w górnym otworze mechanizmu obrotu, czyli obrotnicy, a tłoczysko jest mocowane do wysięgnika
- ❖ siłownika ramienia łyżki, mocowanego w dolnej części, do wysięgnika, a tłoczysko jest mocowane do ramienia łyżki
- ❖ siłownika łyżki, mocowanego do ramienia łyżki, a tłoczysko jest mocowane do dźwigni łyżki.



Rys. 7.60 Osprzęt koparkowy

- 1 - wysięgnik; 2 - ramię łyżki; 3 - łyżka; 4 - wzmocnienie ramienia łyżki;
 5 - siłownik hydrauliczny wysięgnika; 6 - siłownik hydrauliczny ramienia łyżki;
 7 - siłownik hydrauliczny łyżki; 8 - cięgła łyżki; 9 - lemiesz boczny; 10 - zęby tnące łyżki; 11 - sworzeń mocujący siłownik; 12 - sworzeń mocujący ramię łyżki;
 14 - sworzeń mocujący wysięgnik

Ramię łyżki wraz z łyżką mają możliwość obrotu w płaszczyźnie pionowej, wokół osi poziomej sworznia mocującego [12], a łyżka obraca się wokół osi sworznia [13], natomiast wysięgnik ma możliwość obrotu w płaszczyźnie pionowej wokół sworznia [14] i dodatkowo wokół osi pionowej mocowania obrotnicy. Kąt obrotu wokół osi pionowej w zasadzie wynosi 180° . W koparkach o nowoczesnej konstrukcji ramię łyżki jest przedłużane przez wysuwany teleskop. Mechanizm ten pokazano na rys. 7.61.



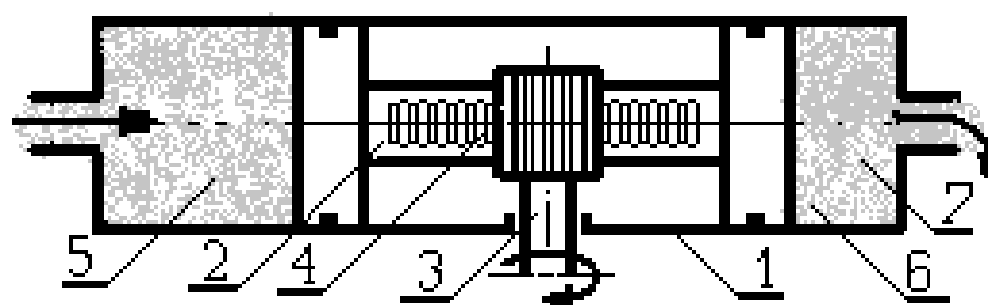
Rys. 7.61 Teleskop wysuwany z ramienia łyżki

1 - ramię łyżki; 2 - teleskop; 3 - słownik wysuwający teleskop; 4 - płetwa mocująca siłownik obrotu łyżki; 5 - ślizgi teleskopu; 6 - mocowanie siłownika [3] do teleskopu; 7 - mocowanie siłownika [3] do ramienia łyżki; 8 - mocowanie łyżki lub szybkozłącza; 9 - mocowanie cięgieł; 10 - mocowanie ramienia łyżki na wysięgniku; 11 - mocowanie siłownika napędzającego ramię łyżki

Coraz częściej stosuje się w koparkoładowarkach szybkozłącza do łyżek osprzętu koparkowego.

7.4.4. Mechanizm obrotu

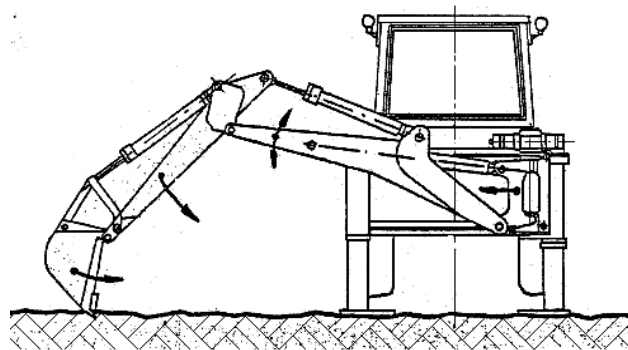
Koparkoładowarki posiadają dwie odmiany napędu mechanizmu obrotu. Najprostszym jest mechanizm napędu obrotu osprzętu koperkowego, w którym w cylindrze położonym poziomo jest umieszczony podwójny tłok pływający, na tłoczysku którego jest nacięta zębataka, z którą zazębia się koło zębate zamocowane na wałku napędzającym obrotnicę. Schemat takiego napędu pokazuje rys. 7.62, a widok rys. 7.63.



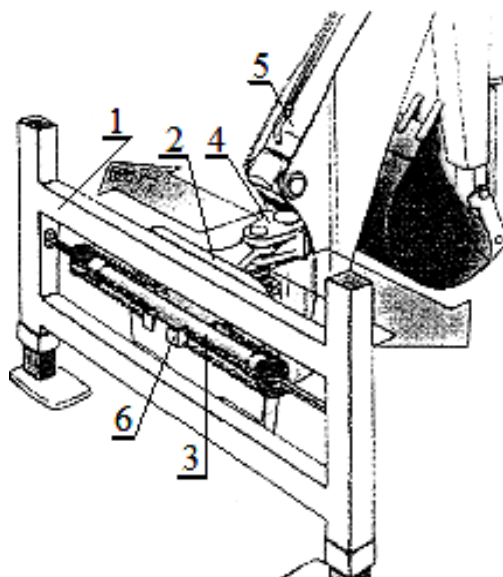
Rys. 7.62 Schemat napędu osprzętu koparkowego przez pływający tłok
1 - cylinder; 2 - podwójny tłok pływający; 3 - koło zębate z wałkiem napędzającym obrotnicę; 4 - zębataka nacięta na tłoczysku; 5 - komora tłoczenia siłownika; 6 - komora spływu siłownika; 7 - olej hydrauliczny

7.5.3. Przesuwanie osprzętu koparkowego po ramie poprzecznej

Możliwość przesunięcia osprzętu koparkowego na ramie poprzecznej jest bardzo przydatna podczas jego ustawienia w osi wykopu. Stosowane są trzy sposoby przesuwania osprzętu. Pierwszy odbywa się za pomocą ruchu łyżki, co obrazuje rys. 7.66, wtedy osprzęt powinien być ustawiony prostopadle do osi wzdłużnej maszyny. Drugim sposobem jest hydrauliczne przesuwanie osprzętu za pomocą pływającego tłoka, pokazuje ten proces rys. 7.67.



Rys. 7.66 (47) Przesuwanie osprzętu przy pomocy narzędzia roboczego



Rys. 7.67 (47) Przesuwanie osprzętu za pomocą siłownika hydraulicznego

- 1 - rama poprzeczna; 2 - płyta; 3 - siłownik z cylindrem pływającym;
4 - obrotnica; 5 - siłownik wysięgnika

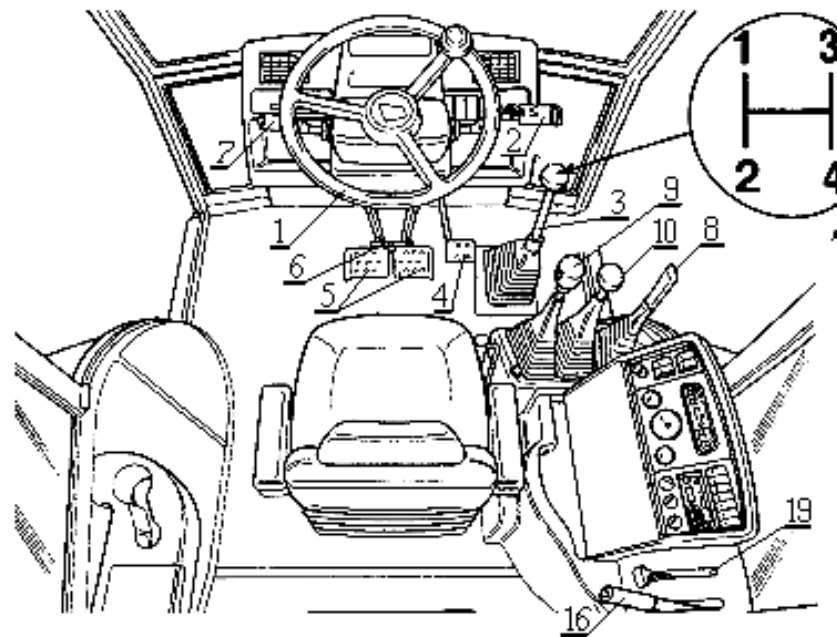
Trzecim sposobem jest przesuwanie osprzętu za pomocą silnika hydraulicznego wolnoobrotowego. W miejsce siłownika (na rys. 7.67, poz. 3) mocowana jest zębata, a do płyty mocowany jest silnik hydrauliczny wolnoobrotowy.

7.6.0. BUDOWA KABINY I SPOSOBY STEROWANIA OSPRZĘTEM

7.6.1. Budowa kabiny operatora

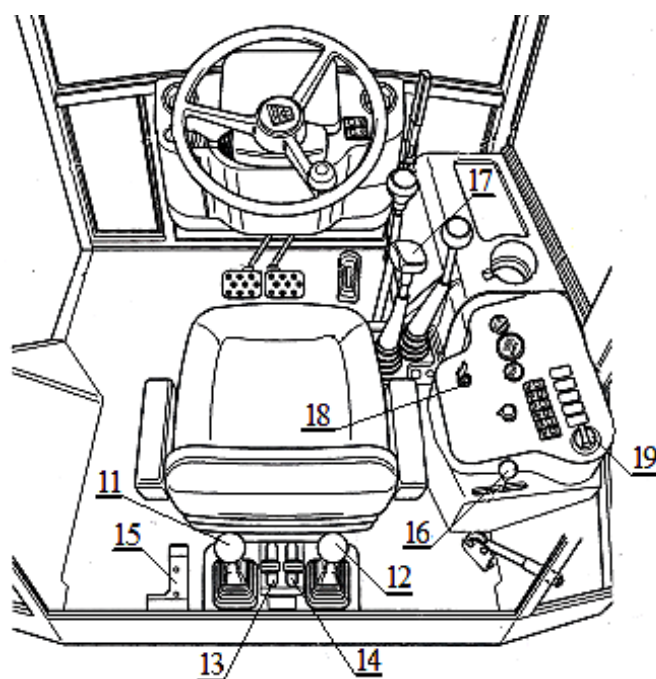
Kabina operatora jest miejscem jego pracy, w którym znajdują się urządzenia sterujące osprzętem roboczym oraz wskaźniki ostrzegawcze i informacyjne. Kabina operatora powinna być wykonana zgodnie z normą ISO 3411 i odpowiadać warunkom wyszczególnionym w PN-M-47024/02:1984

(ROPS) i PN-M-47024/01:1984 (FOPS). **Oznaczenie ROPS** określa konstrukcję kabiny, która chroni operatora podczas przewrócenia się maszyny. **Oznaczenie FOPS** określa konstrukcję kabiny, która chroni operatora przed spadającymi z góry przedmiotami.



Rys. 7.68 (47) Przednia część wnętrza kabiny operatora koparkoładowarki CAT z dźwigniami sterowania jazdą i osprzętem ładowarkowym

- 1 - koło kierownicze; 2 - dźwignia kierunkowskazów i zmiany świateł; 3 - dźwignia zmiany biegów; 4 - pedał przyśpieszenia; 5 - pedały hamulców zasadniczych; 6 - blokada hamulców; 7 - dźwignia zmiany kierunku jazdy innych dodatkowych funkcji skrzyni biegów; 8 - dźwignia hamulca postojowego; 9 – dźwignia rozdzielacza sterującego osprzętem ładowarkowym; 10 - dźwignia rozdzielacza sterującego dodatkowym osprzętem, np. dnem łyżki dzielonej; 16 - ręczna dźwignia przepustnicy; 19 - sterowanie temperaturą w kabinie



Rys. 7.69 (47) Tylna część kabiny, przedstawiająca rozmieszczenie elementów sterowniczych

- 11 - prawa dźwignia sterująca; 12 - lewa dźwignia sterująca; 13 - pedał wahliwy sterujący prawym stabilizatorem (łapa); 14 - pedał wahliwy sterujący lewym stabilizatorem; 15 - pedał wahliwy sterujący dodatkowymi funkcjami; 16 - ręczne ustawianie przepustnicy; 17 - przycisk włączający funkcję Lock-Up (funkcja zmieniająca pracę zmiennika momentu na pracę sprzęgła hydrokinetycznego); 18 - stacyjka; 19 - regulacja temperatury

W kabinach wykonanych zgodnie z w/w normami, wszystkie elementy sterownicze powinny znajdować się w strefie wygody, oprócz sterowania fotelem kierowcy. Powinny być tak usytuowane, aby operator będąc w położeniu neutralnym miał je w zasięgu rąk, bez wychylania się, czyli ich usytuowanie powinno spełniać warunki ergonomii. Elementy sterownicze powinny być tak zaprojektowane i wykonane, by były niezawodne, łatwe w operowaniu z siedzenia operatora, a siły użyte do sterowania były zgodne z normą ISO 7095:1982(E).

Fotel operatora powinien posiadać kształty ergonomiczne i mieć możliwość ustawienia położenia w osi pionowej i wzdłużnej maszyny. Amortyzacja fotela powinna zapewniać możliwość ustawienia sił równoważących wagę operatora. W celu obsługi osprzętu koparkowego fotel powinien się obracać w lewo o 180°.

7.6.2. Sterowanie jazdą koparkoładowarki

Na rys. 7.68 pokazane jest wnętrze kabiny koparkoładowarki CAT (JCB) z położeniem elementów sterujących jazdą i jej kierunkiem oraz hamulcami i osprzętem ładowarkowym. Koparka posiada dwa pedały hamulców [5] i blokadę [6], stąd wiadomo, że układ kierowania jest konstrukcją zwrotnicową, z hamowanymi kołami tylnymi. Konstrukcja i postępowanie podczas jazdy są omówione w punkcie 7.2.5.

7.6.3. Sterowanie osprzętem ładowarkowym

Rysunek 7.70 przedstawia sterowanie osprzętem ładowarkowym za pomocą dźwigni [9], a rys. 7.71 za pomocą dźwigni [10] służącej do sterowania osprzętami lub funkcjami dodatkowymi, np. sterowaniem dnem łyżki dzielonej.

Suwak rozdzielacza sterowany dźwignią [9] posiada siedem funkcji. Jeżeli dźwignia rozdzielacza zostanie przesunięta do operatora, osprzęt zostanie podniesiony. Usytuowanie dźwigni w położeniu neutralnym unieruchamia osprzęt w miejscu, w którym znajdował się w chwili przesterowania. Przesunięcie dźwigni od operatora do pierwszego oporu powoduje jego opuszczenie. Dalsze przesunięcie dźwigni w tym samym kierunku, do drugiego oporu, powoduje włączenie funkcji „**pływająca łyżka**”, zwanej często w instrukcjach obsługi (DTR) jako **RC (Ride Control)**.

Ostatnią funkcją jest amortyzacja łyżki podczas transportu, wtedy zostaje dokonane połączenie siłowników hydraulicznych, napędzających osprzęt przez suwak rozdzielacza lub inny element sterujący z akumulatorem hydraulicznym; wówczas akumulator hydrauliczny spełnia rolę amortyzatora łyżki osprzętu ładowarkowego. Funkcję tą bardzo często włącza się specjalnym przyciskiem lub automatycznie przy ustawieniu łyżki w pozycji transportowej.