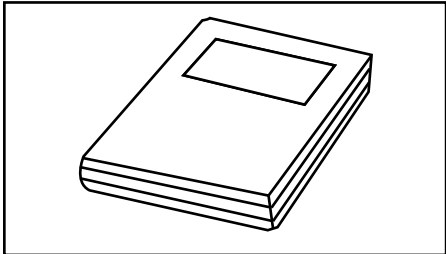
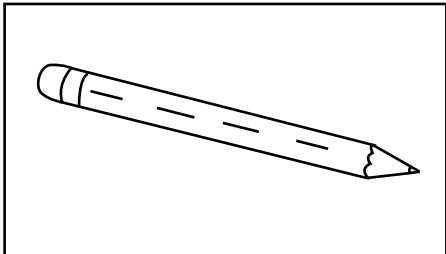
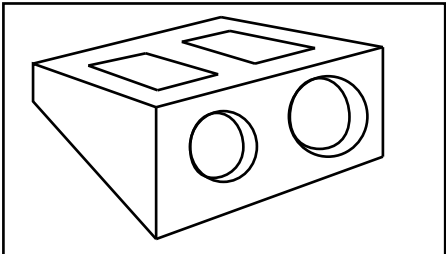
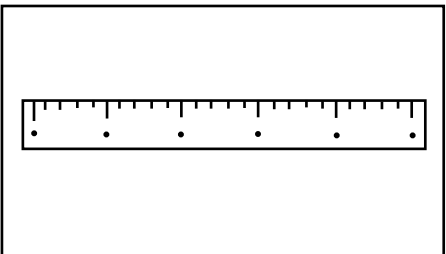
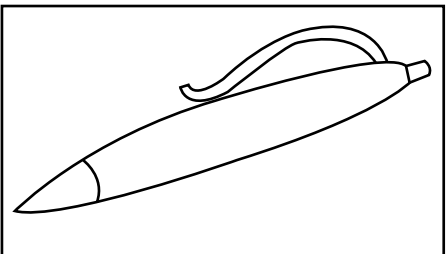
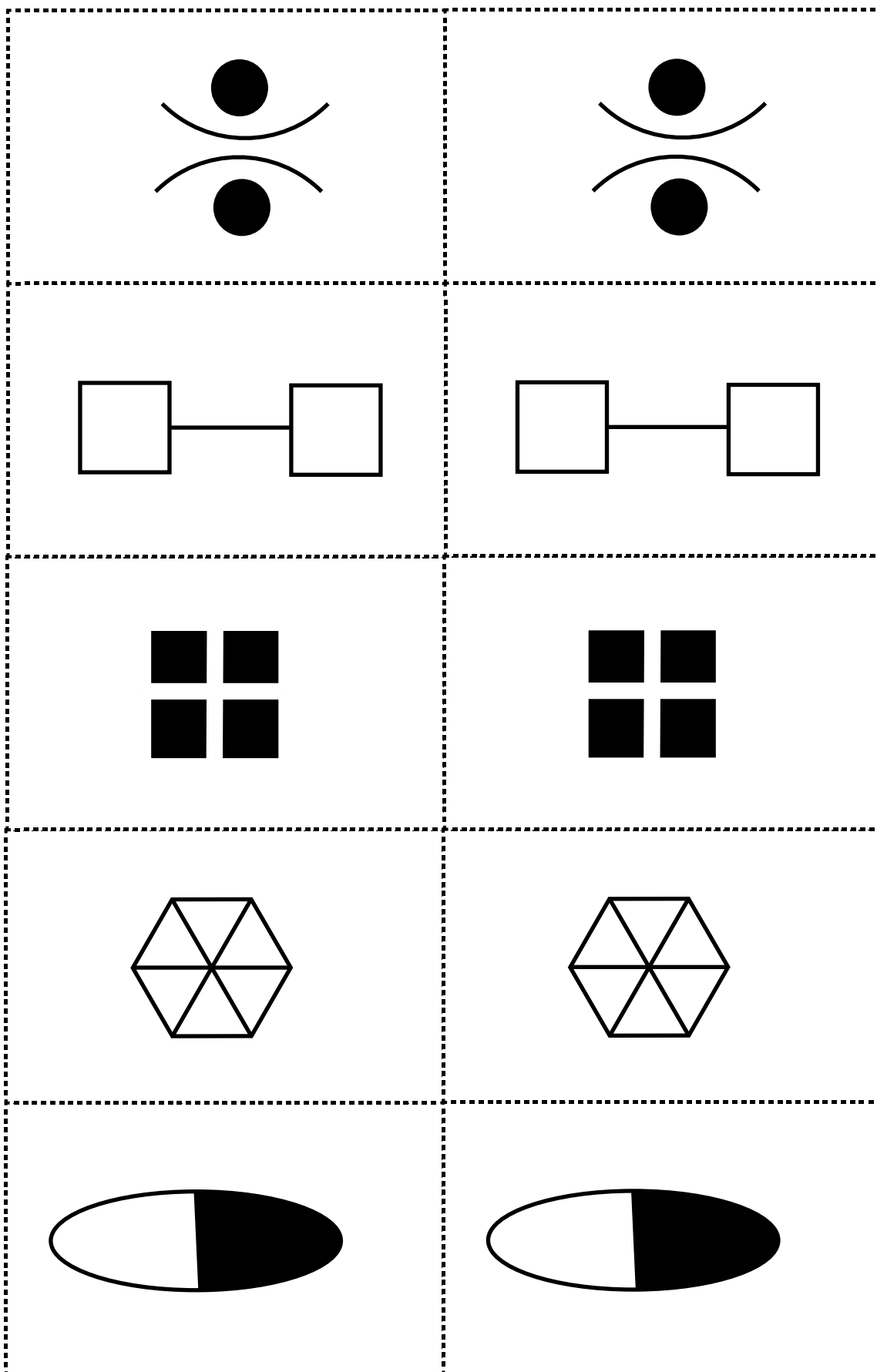


# SCHULE – SZKOŁA

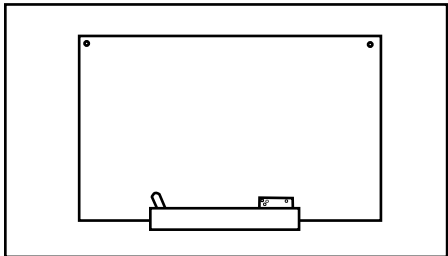
Pomaluj ramki na kolor pomarańczowy. Następnie, według własnego pomysłu, pokoloruj obrazki. Rozetnij karty wzdłuż przerywanych linii. Wycięte karty pomieszaj i rozłóż przed sobą. Teraz spróbuj dopasować słowo do obrazka. Jeśli odwrócisz karty, a znaczki w parze będą takie same, oznacza to, że poprawnie wykonałeś zadanie.

	DAS BUCH
	DER BLEISTIFT
	DER SPITZER
	DAS LINEAL
	DER KUGELSCHREIBER

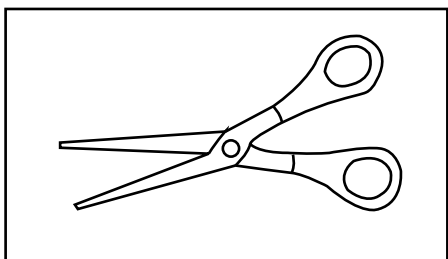




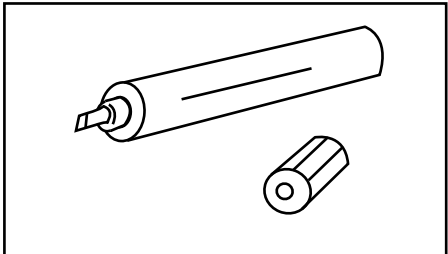
# SCHULE – SZKOŁA



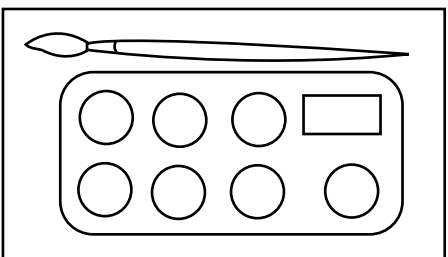
DIE TAFEL



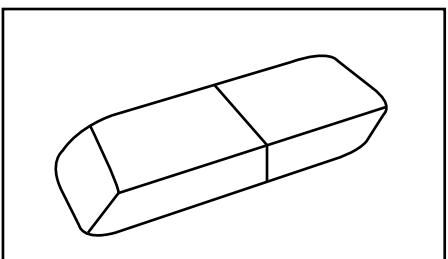
DIE SCHERE



DER FILZSTIFT



DIE FARBEN



DER  
RADIERGUMMI

